

Jumelle de Vision Nocturne pour Aviateur



● avantages :

- > Produit non soumis à la réglementation ITAR
- > Filtres amovibles ; Classe A, B ou C
- > Mécanisme robuste à haute stabilité
- > Support Client et Service Après Vente

ARES propose une gamme complète de produits couvrant toutes les opérations nocturnes partant du décollage jusqu'à l'atterrissage ; tels que, les éclairages compatibles JVN pour aéronef, casque pilote NVG ready, balisage tactiques lumineux, etc.

ARES propose également les services de formation et d'assistance technique, la maintenance en usine ou réalisée localement afin de garantir la continuité opérationnelle et la satisfaction de sa clientèle.

● description :

Hela Mk2-C est une Jumelle de Vision Nocturne (JVN) pour les pilotes et les membres d'équipage d'aéronefs à voilure fixe ou tournante. Equipée avec des tubes intensificateur de lumière Européens de dernière génération, la Hela Mk2-C permet aux pilotes d'effectuer des missions nocturnes dans les conditions les plus exigeantes.

La fonctionnalité « Autogating » équipant la Hela Mk2-C offre un avantage ultime pour les opérations effectuées dans un environnement urbain ou pour les atterrissages en zones très lumineuses.

Elle permet de conserver une résolution constante de l'image de la JVN en dépit des sources de lumière parasite pouvant apparaître dans son champ de vision. Hela Mk2-C est une JVN de type ANVIS qui est adaptable sur une grande variété de casques de pilotage.

Les différents réglages disponibles de la JVN permettent un parfait positionnement devant l'œil de l'utilisateur assurant également une fixation ultra stable du dispositif sur le casque. Le mécanisme permet une éjection automatique de la JVN dans le cas d'un choc violent.

Les jumelles Hela sont livrées avec des filtres externes amovibles. Cette flexibilité permettant d'adapter le filtrage JVN aux nécessités des différents cockpit d'aéronefs (Class A – Class B – Class C).

Hela Mk2-C est spécialement conçue pour être utilisée lors des opérations nocturnes les plus exigeantes :

- > combat de nuit
- > recherche et sauvetage
- > protection des frontières
- > intervention Forces Spéciales
- > opérations de police en zone urbaine

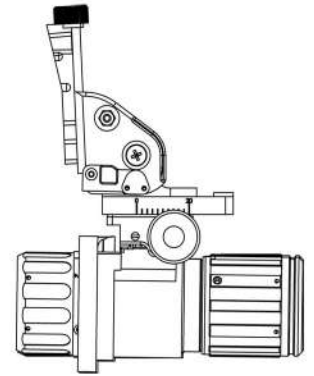
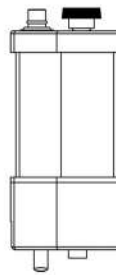
La JVN Hela Mk2-C est livrée avec :

- > Des capuchons de protections pour les optiques
- > Un cordon de cou
- > Un manuel utilisateur
- > Un lot de piles
- > Un kit de nettoyage
- > Des filtres Classe A ou B ou C
- > Une sacoche de transport

●●● Hela Mk2-C caractéristiques

● caractéristiques :

Grossissement	1x
Type de tubes	GEN3 XR5 INTENS 4G
FOM	Typique 1600 - jusqu'à 2200*
Phosphore	Vert ou Blanc
Résolution de la JVN (typique)	1,25 lp/mrad
Réglage dioptrique	-5 dp ; +2 dp
Objectif	27 mm f1.2
Champ	40°
Pupille de sortie	10 mm
Tirage d'oeil	25 mm
Réglage interpupillaire	47 mm à 76 mm
Réglage vertical	22 mm
Réglage avant/arrière	19 mm
Inclinaison	10°
Mise au point	25 cm à infinité
Longueur	117 mm
Alimentation	2xAA batteries (1.5v)
Température d'utilisation	-40°C ; +50°C
Poids	603g (équipée IITube INTENS GEN 4 ou XR5) 583g (équipée IITube GEN 3)



* La catégorie du FOM est soumise à licence d'exportation.

